

Pizza pec snack jednopatrová 1x d=35 cm

Model	Sap kód	00000958
FP 36 R	Skupina artiklů	Pizza pece

- Kapacita pizz [cm]: 1x 35 cm
- Šamotové desky: Spodní
- Tloušťka šamotových desek [mm]: 14
- Materiál: Nerez
- Typ ovládání: Mechanické
- Typ madla: krátké, plastové
- Parozábrana: Ne
- Komínek pro odtah vlhkosti: Ne
- Nastavitelný komínek: Ne
- Vnitřní osvětlení: Ne

Sap kód	00000958	Minimální teplota zařízení [°C]	50
Šířka netto [mm]	550	Maximální teplota zařízení [°C]	300
Hloubka netto [mm]	498	Šířka vnitřní části zařízení [mm]	410
Výška netto [mm]	252	Hloubka vnitřní části zařízení [mm]	370
Hmotnost netto [kg]	17.00	Výška vnitřní části zařízení [mm]	90
Příkon elektrický [kW]	2.000	Kapacita pizz [cm]	1x 35 cm
Napájení	230 V / 1N - 50 Hz		

Technický list

Technický výkres



Pizza pec snack jednopatrová 1x d=35 cm

Model

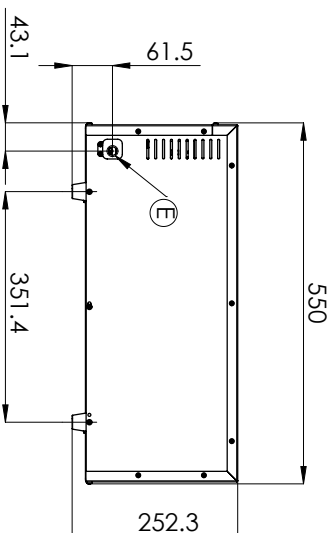
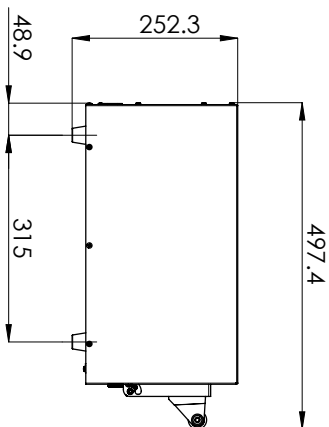
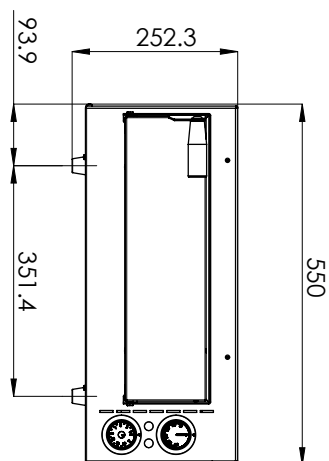
Sap kód

00000958

FP 36 R

Skupina artiklů

Pizza pece



Pizza pec snack jednopatrová 1x d=35 cm

Model	Sap kód	00000958
FP 36 R	Skupina artiklů	Pizza pece

1 **Konstrukce vnějšího pláště z nerezavějící oceli**

snadné čištění, vysoký hygienický standard
dlouhá životnost

- úspora nákladů na pořízení nového stroje, úspora času na čištění a komfort čištění

2 **Manuální ovládací prvky**

konstrukce vnějšího pláště z nerezavějící oceli

- úspora nákladů na pořízení nového stroje, úspora času na čištění a komfort čištění

3 **Zařízení je napájeno z běžné sítě 230v**

zařízení lze připojit kdekoli, v případě dostatečného jistištění

- není potřeba dostatečných nákladů, pokud nemám rozvod na 400v

4 **Nahřívání komory v teplotním rozsahu 50 až 300°C**

nahřívání komory v teplotním rozsahu 30 až 300 °C

- jednoduchá malá kompaktní pizza pec za výhodnou cenu; ideální na chlazenou / mraženou pizzu kde ušetříme čas i náklady

5 **Šamotová deska umístěna ve spodní části s topnicemi, které jsou pod deskou**

správná akumulace a rovnoměrnost rozvodu tepla

- nepřipaluje se a pizza je rovnoměrně upečená a nepřipaluje se, není výkyv teplot, kuchař nemusí kontrolovat a upravovat pečení, nižší nároky na znalosti a dovednosti pizzaře

Pizza pec snack jednopatrová 1x d=35 cm

Model	Sap kód	00000958
FP 36 R	Skupina artiklů	Pizza pece

1. Sap kód:

00000958

2. Šířka netto [mm]:

550

3. Hloubka netto [mm]:

498

4. Výška netto [mm]:

252

5. Hmotnost netto [kg]:

17.00

6. Šířka brutto [mm]:

580

7. Hloubka brutto [mm]:

545

8. Výška brutto [mm]:

305

9. Hmotnost brutto [kg]:

18.00

10. Materiál:

Nerez

11. Typ spotřebiče:

Elektrické zařízení

12. Příkon elektrický [kW]:

2.000

13. Napájení:

230 V / 1N - 50 Hz

14. Typ ovládání:

Mechanické

15. Šířka vnitřní části zařízení [mm]:

410

16. Hloubka vnitřní části zařízení [mm]:

370

17. Výška vnitřní části zařízení [mm]:

90

18. Minimální teplota zařízení [°C]:

50

19. Maximální teplota zařízení [°C]:

300

20. Stohovatelnost:

Ano

21. Kapacita pizz [cm]:

1x 35 cm

22. Kontrolky:

chodu

23. Počet pozic vnitřních částí zařízení:

1

24. Tlačítko on/off:

Ano

25. Typ madla:

krátké, plastové

26. Parozábrana:

Ne

27. Stupeň krytí ovládacích prvků:

IPX4

28. Šamotové desky:

Spodní

Pizza pec snack jednopatrová 1x d=35 cm

Model	Sap kód	00000958
FP 36 R	Skupina artiklů	Pizza pece

29. Tloušťka šamotových desek [mm]:

14

32. Počet komor:

1

30. Vnitřní osvětlení:

Ne

33. Komínek pro odtah vlhkosti:

Ne

31. Bezpečnostní prvky:

pojistný termostat

34. Nastavitelný komínek:

Ne